

Sonnenschutz am Fenster ausmessen

info@soncasa.de – Telefon: 030.917 084 98

Was für ein Fenster haben Sie ?



Drehflügel



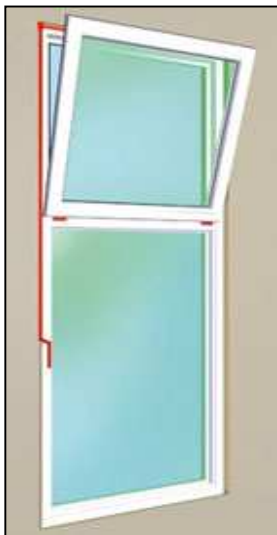
Kippflügel



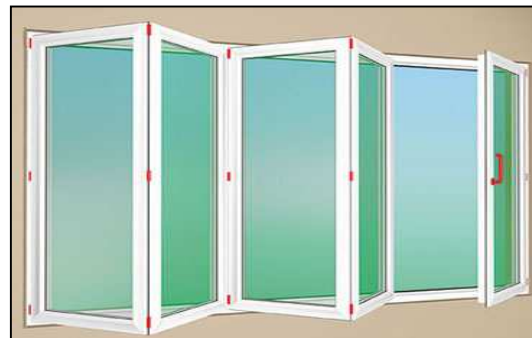
Dreh-/Kippflügel



Drehflügel (Sonderform)



Oberlicht: Kippflügel
Unterlicht: Festverglasung

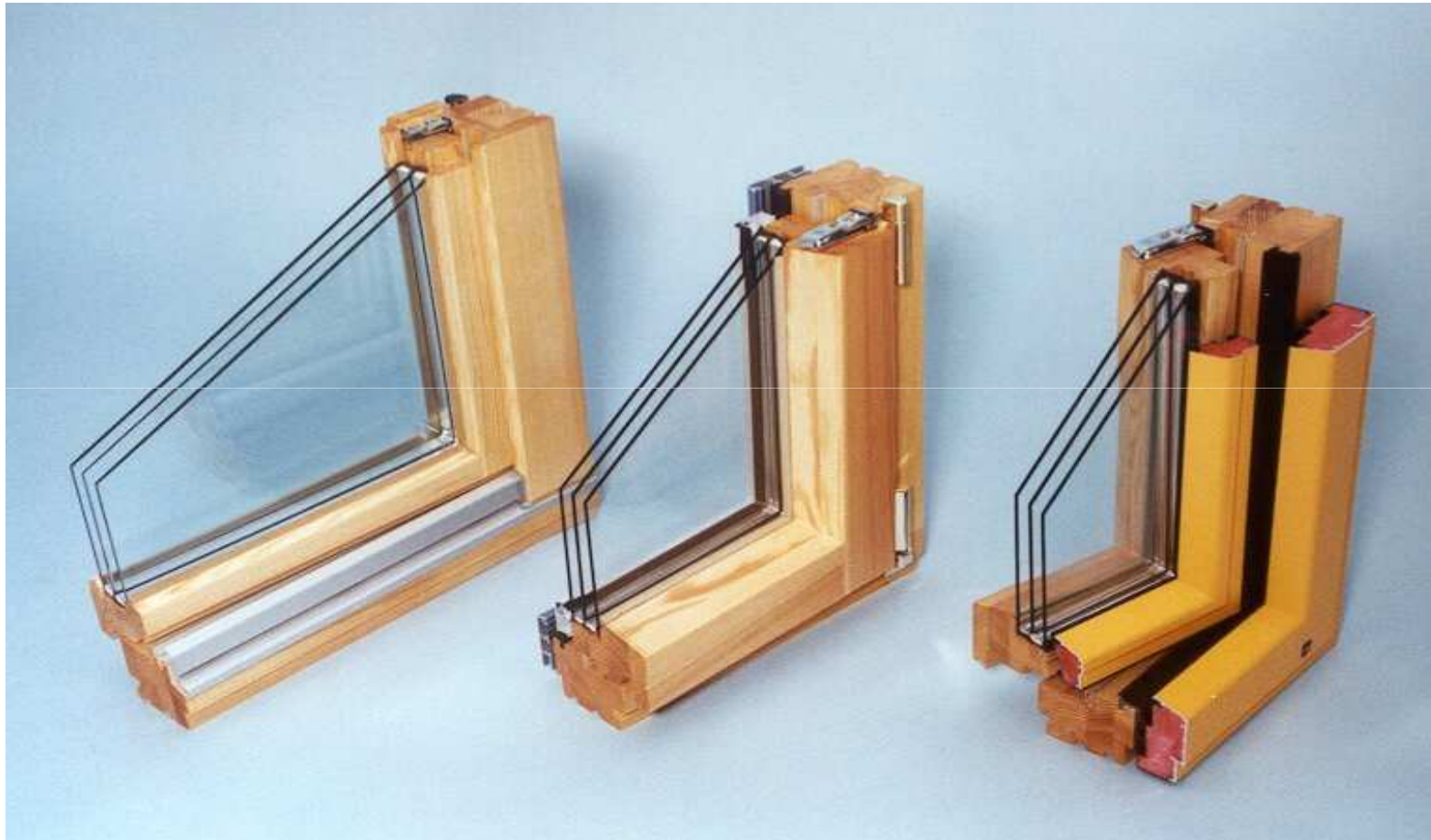


Falt-/Schiebeelement und Drehflügeltür

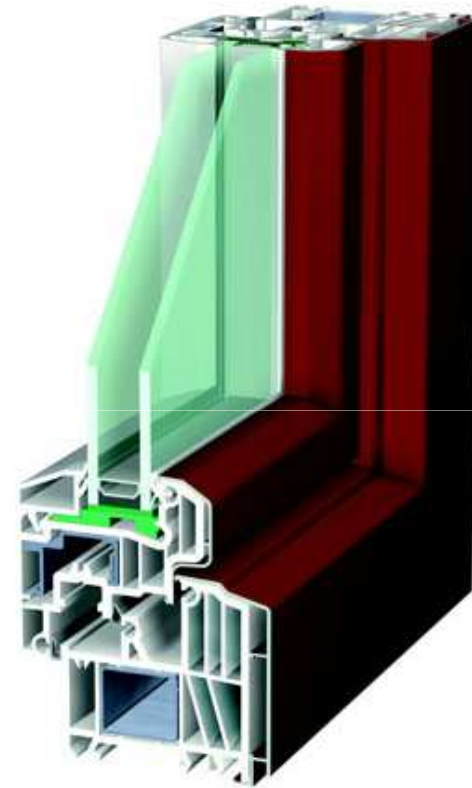
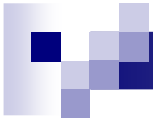


Hebe-/Schiebetür

Woraus besteht das Fenster?

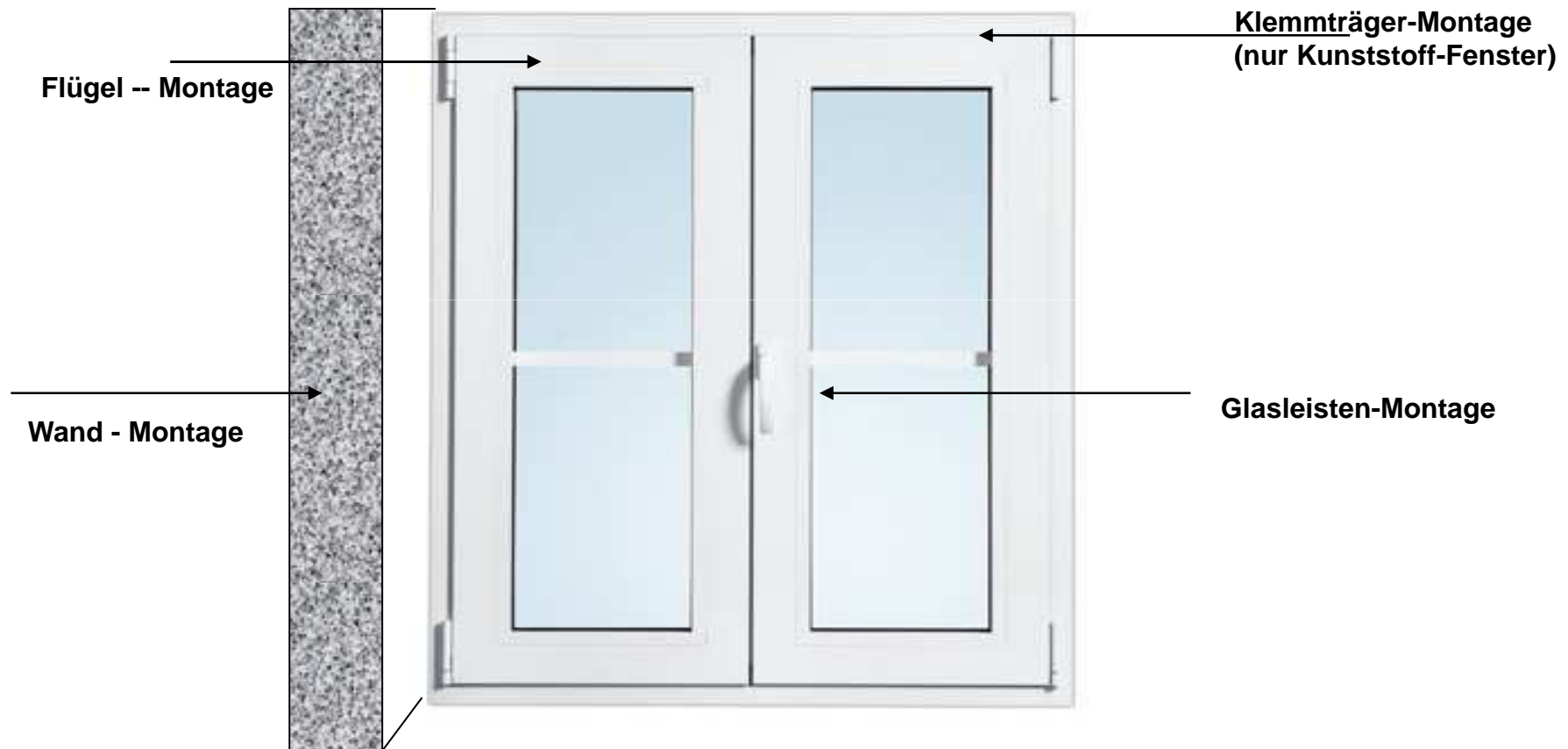


Schnittprofile: Holzfenster



Schnittprofile: Kunststoff-Fenster

Wo wollen Sie montieren?

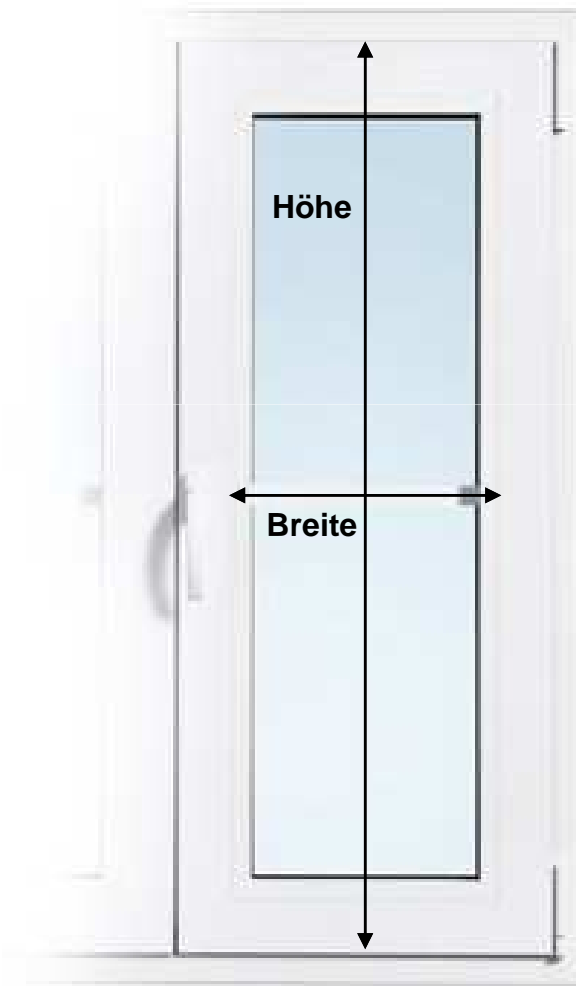


Da messen Sie bitte...

Klemmträger – Montage

(Nur für Kunststoff-Fenster geeignet)

| | |
|----------------------------------|---|
| Breite: | Glasbreite + doppelter Abstand zum Fenstergriff |
| Höhe: | die komplette Höhe des zu öffnenden Flügels |
| <u>Wichtiger Hinweis:</u> | |
| Festverglasung: | KEINE Klemmhalter-Montage möglich |
| Kipp-Fenster: | Jalousie, freihängend, Plissee, F1 |
| Dreh-/Kipp-Fenster | Alle Jalousien und Plissee |
| Sonderformen | Auf Anfrage |
| Bedienlänge: | Standard 2/3 Behanglänge |



Glasleisten – Montage

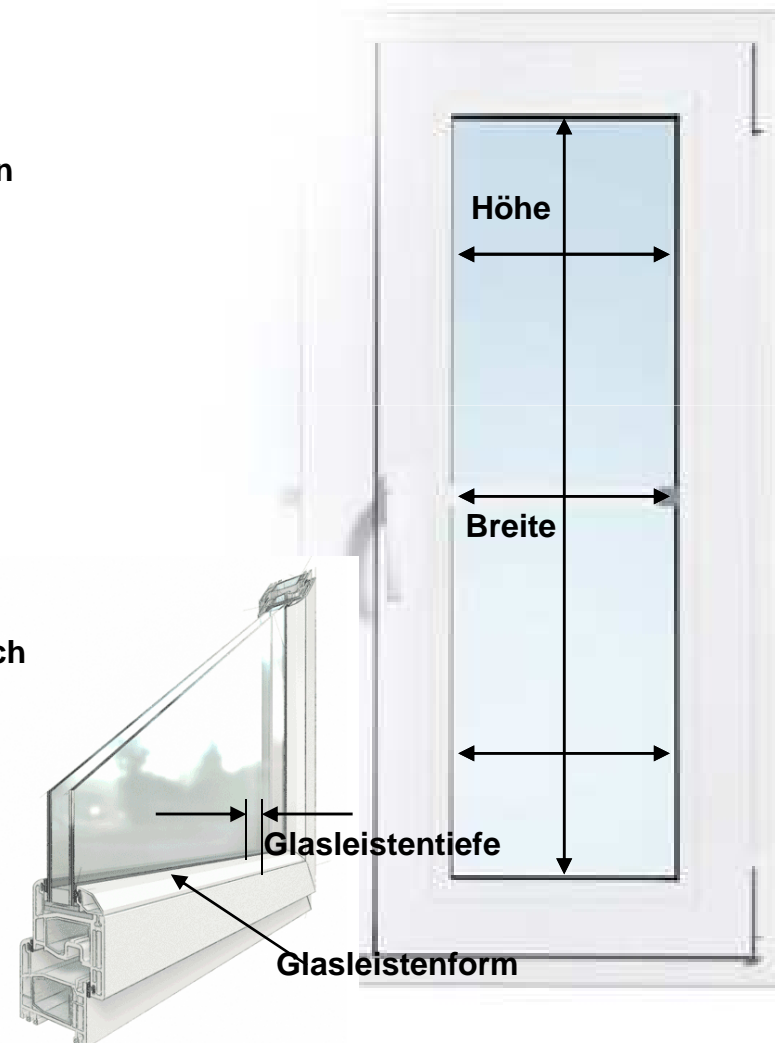
Breite: Glasbreite – oben-mitte-unten
über den Gummi hinweg

Höhe: Glashöhe
über den Gummi hinweg

Glasleistentiefe: da kann geschraubt werden ,
mind. 15 mm Tiefe erforderlich

Glasleistenform: 90°, 45°, Rund; Hohlkehle...

Bedienlänge: Standard 2/3 Behanglänge

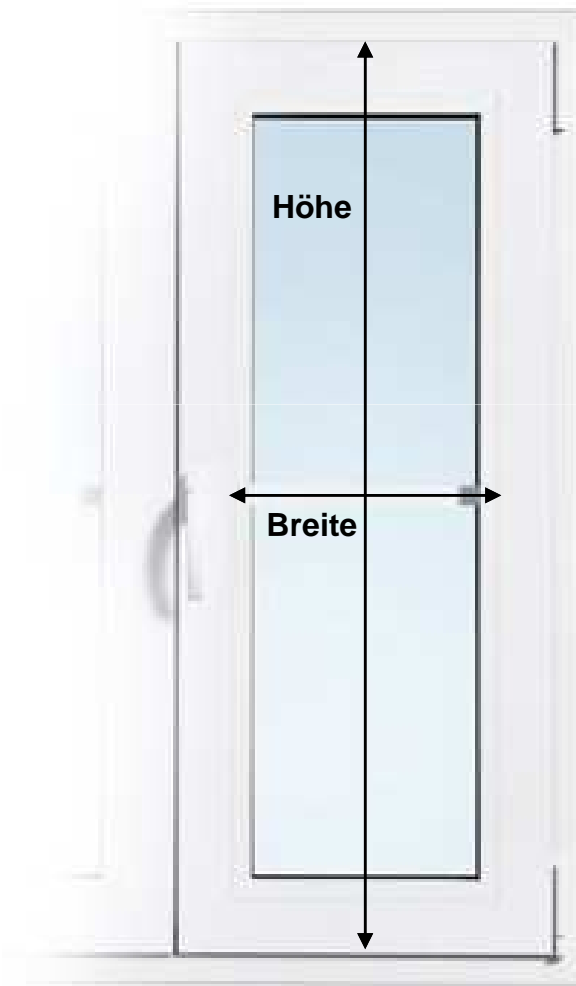


Flügel – Montage

Breite: Glasbreite + doppelter Abstand zum Fenstergriff

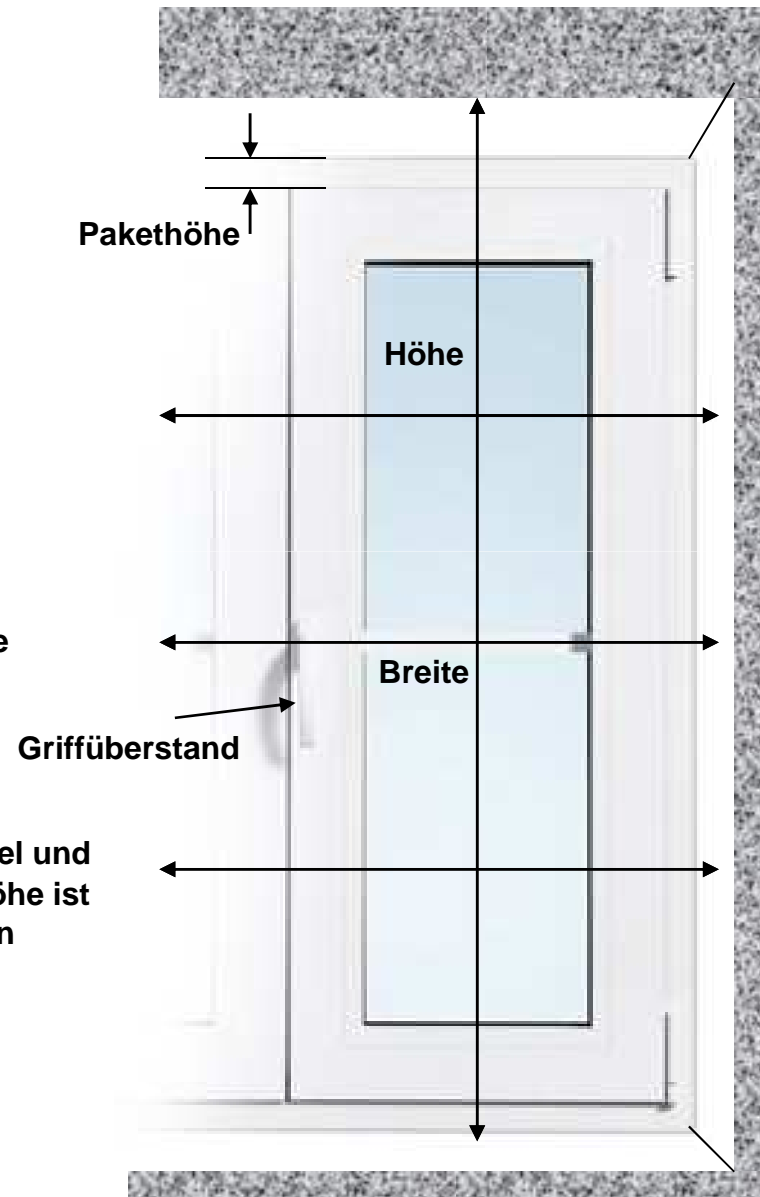
Höhe: die komplette Höhe des zu öffnenden Flügels abzüglich 1,5 cm

Bedienlänge: Standard 2/3 Behanglänge



Nischen – Montage

- Breite:** Nischenbreite - oben-mitte-unten abzüglich 1 – 2 cm
- Höhe:** Nischenhöhe bis zur Fensterbank abzüglich 1,5 cm
- Griffüberstand:** Wie weit ragt der Fenstergriff in die Nische hinein?
- Pakethöhe:** Der Abstand zwischen Fensterflügel und der Oberkante der Nische (Pakethöhe ist die Höhe des zusammengezogenen Produktes)
- Bedienlänge:** Standard 2/3 Behanglänge



Wand – Montage

Breite: Nischenbreite - oben-mitte-unten zuzüglich gewünschtem Überstand

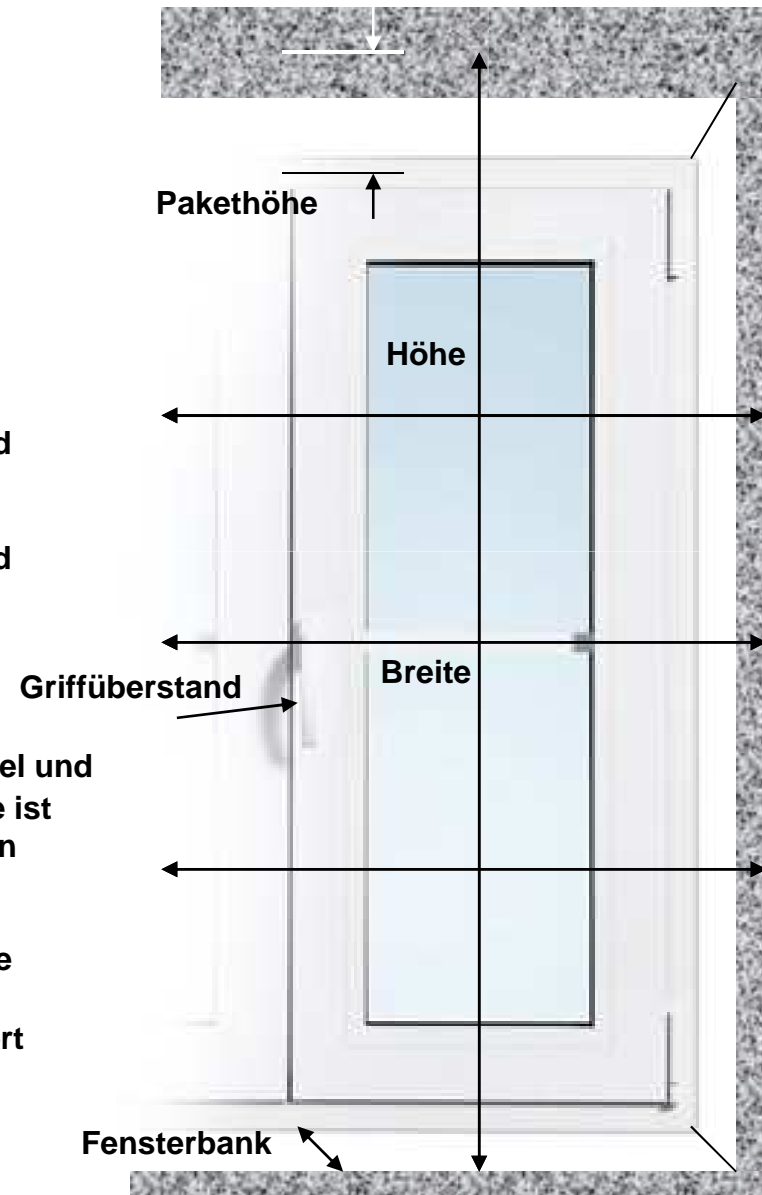
Höhe: Nischenhöhe bis zur Fensterbank zuzüglich gewünschtem Überstand

Griffüberstand: Ragt der Fenstergriff aus der Nische heraus?

Pakethöhe: Der Abstand zwischen Fensterflügel und dem oberen Überstand (Pakethöhe ist die Höhe des zusammengezogenen Produktes)

Fensterbank: Wenn die Fensterbank tiefer als die Nische ist muss der Behang mit verstellbaren Wandwinkeln montiert werden

Bedienlänge: Standard 2/3 Behanglänge



Sie haben...eine

Hebe-Schiebe-Tür

Montage:

Glasleistenmontage (empfohlen)

Nischen-/Wandmontage möglich

Klemmträger/Flügel-Montage nicht
möglich

Hinweis:

Bei Montage in der Glasleiste muss die
Bautiefe des Produktes an der tiefsten
Stelle berücksichtigt werden!

Jalousie: 25 mm + Überstand der
Bedienung (z.B. Wendegetriebe o.ä.)

Plissee: 25 mm + Überstand der
Bedienung (z.B. Griff o.ä)

Daraus ergibt sich der Mindestabstand
zwischen den Schiebeelementen



Sie haben...ein

Falt-Schiebe-Element

Montage:

Glasleistenmontage

Nischen-/Wandmontage nicht möglich

Klemmträger/Flügel-Montage nicht möglich

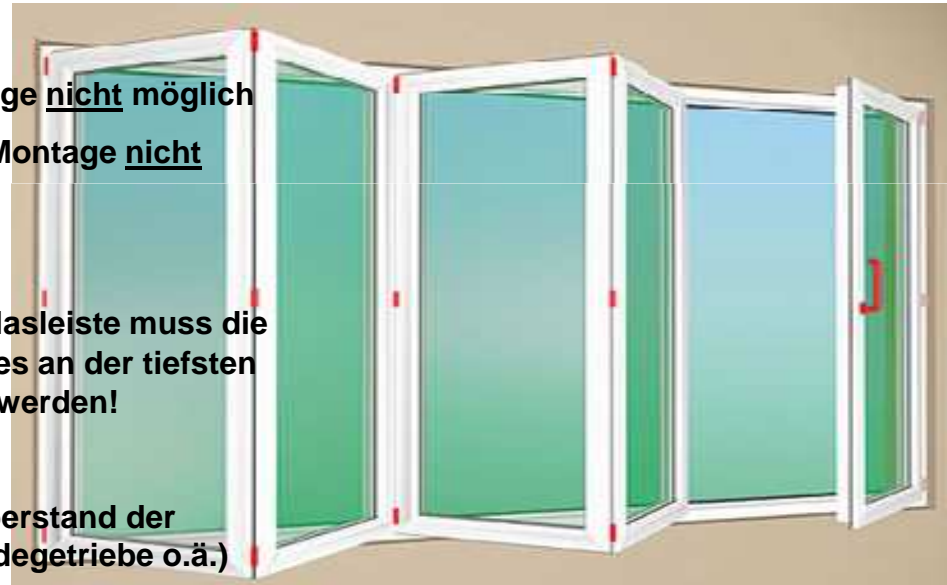
Hinweis:

Bei Montage in der Glasleiste muss die Bautiefe des Produktes an der tiefsten Stelle berücksichtigt werden!

Jalousie: 25 mm + Überstand der Bedienung (z.B. Wendegetriebe o.ä.)

Plissee: 25 mm + Überstand der Bedienung (z.B. Griff o.ä)

Daraus ergibt sich der Mindestabstand zwischen den Faltelementen



Sie haben...ein

Sonderform-Fenster

Montage:

Glasleistenmontage
Klemmträger-/Flügel-Montage

Nischen-/Wandmontage
(nicht empfohlen)

Hinweis:

Glasleistenmontage

Stecken sie Nadeln in die Eckpunkte und messen sie die Abstände aus

Flügel-Montage

Markieren sie Messpunkte auf dem Flügel. Messen sie die Abstände aus

Klemmträger-Montage

Auf Anfrage

Messen sie immer zur Kontrolle auch die Schräge aus.



Sie haben...ein

Dachfenster

Montage:

Glasleistenmontage
Nischen-/Wandmontage
(nicht empfohlen)

Typenschild:

Viele Markendachfenster haben ein Typenschild aus dessen Angaben sich die benötigte Größe des Sonnenschutzes abnehmen lässt.

Messen:

Messen Sie am Glas Höhe und Breite

UND...!

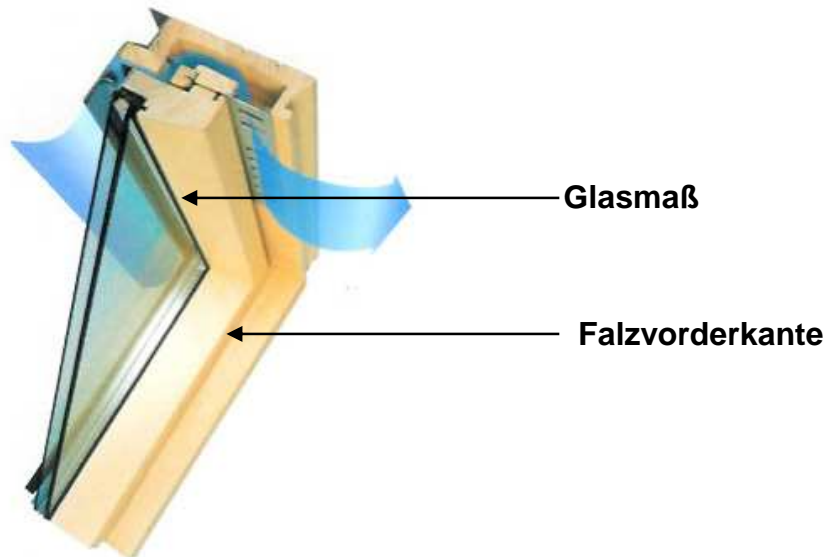
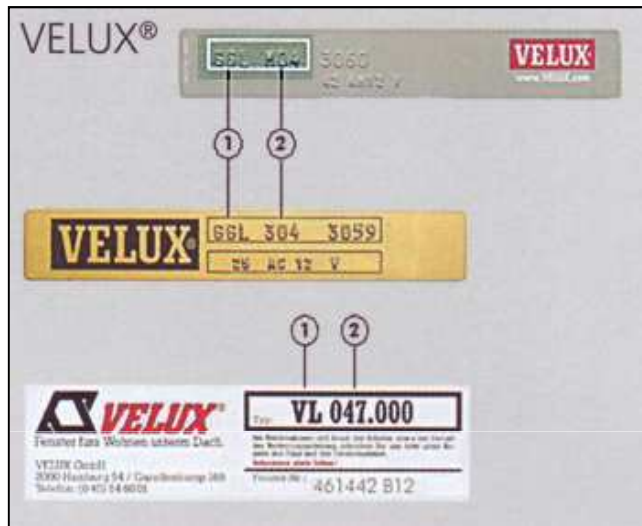
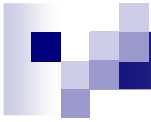
An der Falzvorderkante Höhe und Breite



Glasmaß

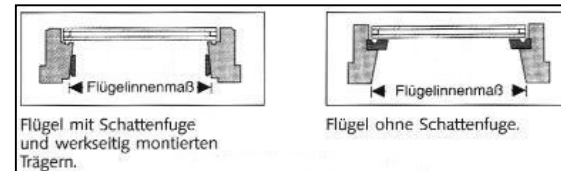
Falzvorderkante





Veluxfenster

1+2 erforderliche Angaben

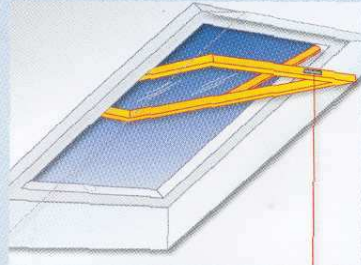
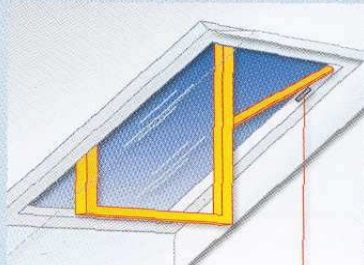
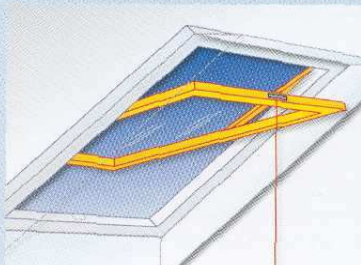


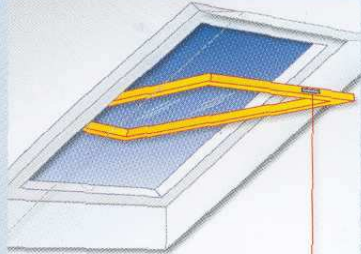






Bei VL, VK, VA, VF Fenstern ist zusätzlich die Angabe des Flügeltyps erforderlich

Bestimmung des Flügeltyps (Bild)

Messen Sie zur Sicherheit das Fenster am Glas und an der Falzvorderkante aus



| 84 H, 84 K, 62 H, 64 K, 61 H | 73 H, 73 K | 410-419, 320-329 plus, 310-319 | DA 2 |
|--|--|--|---|
|  |  |  |  |
| <p>847 AT 9/11 A 0397 J</p>  | | | |
|  | | | |
|  <p>847 KBW9/11 AL 9048 123456 Roto FrankAG, Leinfelden</p> |  <p>735 KBW 11/14 AL 9048 123456 Roto Frank AG, Leinfelden</p> |  <p>ROTO FRANK AG TEL: 07 11/75 980 POSTFACH 100 158 D-7022 LEINFELDEN/ECHTERDINGEN 1 TYP-NR.: 410 B 10/12 A 486 ZUBEHOER: ROLLADEN, AUSSENROLLO, INNENROLLO, VERDUNKELUNGSROLLO, JALOUSIETTEN, FERNBEDIENUNG, INNENFUETTER</p> |  <p>ROTO DA2 5/8 9128 ROTO FRANK AG 108699 Postfach 10 01 58 D-70745 Leinfelden-Echterdingen</p> |

Roto-Dachfenster

Bitte geben sie zusätzlich zu den Angaben des Typenschilds an ob das Fenster aus Holz oder Kunststoff ist.

Sonderfälle..

Zur Anfertigung von Beschattungen für diese Fenster benötigen wir eine Papierschablone und ggf. ein Digital-Foto der Einbausituation.



Nichts geht mehr...

Auch wir stoßen bei diesen Fenstern an die Grenzen des technisch machbaren.

Aber für viele Fenster können wir eine akzeptable Beschattungslösung anbieten.

